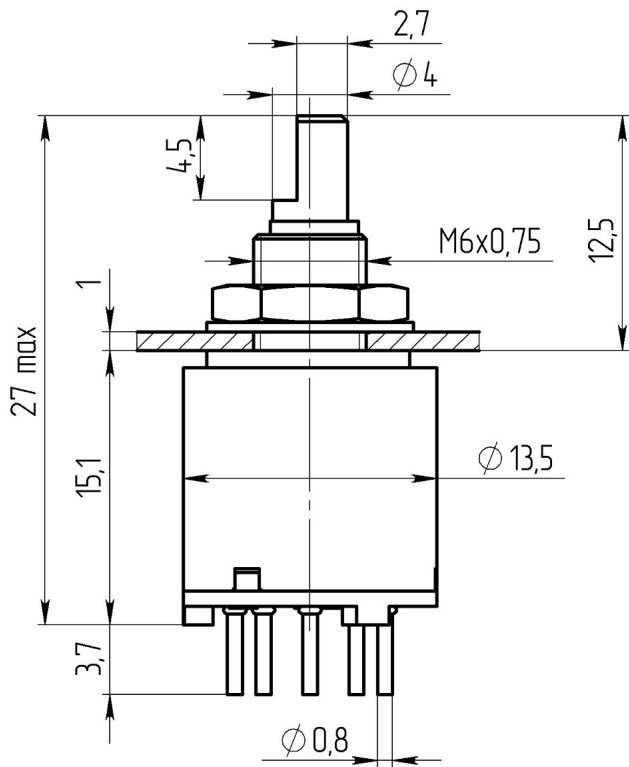


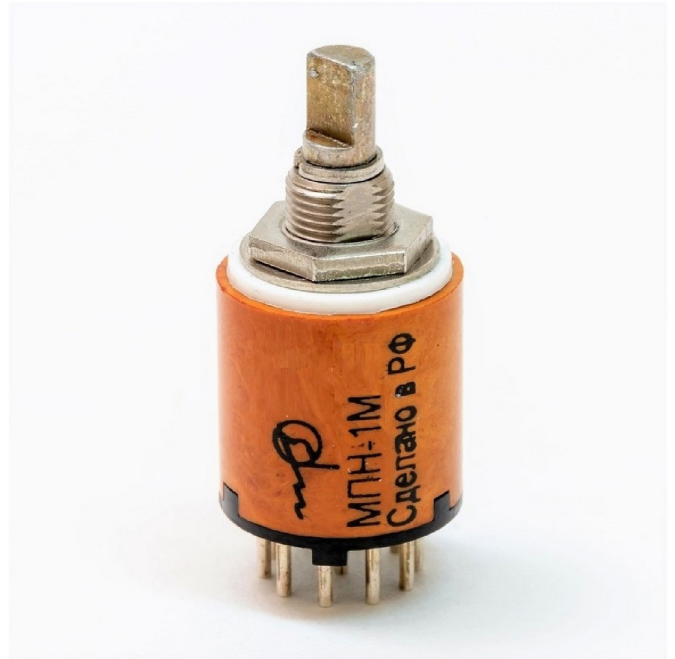
-1 10 1 32 IP47

.640121.001

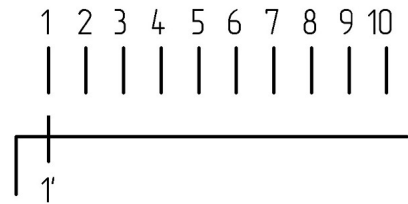
Габаритные и установочные размеры



Внешний вид



Электрическая принципиальная схема



-1

28198-89

60/100/21

( )

10

( )

1

14254

12,5

IP40

8,5



"

"

-1 10 1 32 IP47

.640121.001

30 ; 1

1,5 B; 5 · 10<sup>-3</sup> A

100 ; 1

0,015

1000

500

7500

3750

- 60 + 100

6 · 10<sup>4</sup>

20 g 20 3000

1000 g

150 g

20

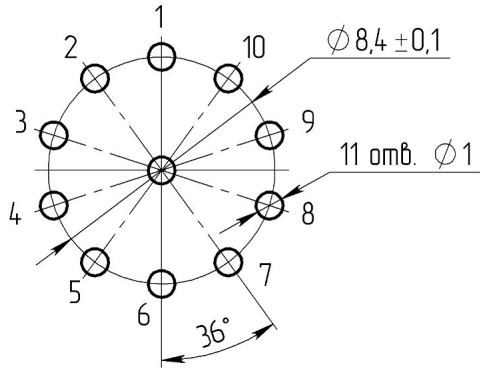


-1 10 1 32 IP47

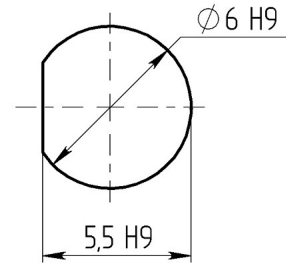
.640121.001

( )

Разметка для крепления на плату  
(вид со стороны вала)



Разметка для крепления на панель





-1 10 1 32 IP47

.640121.001

